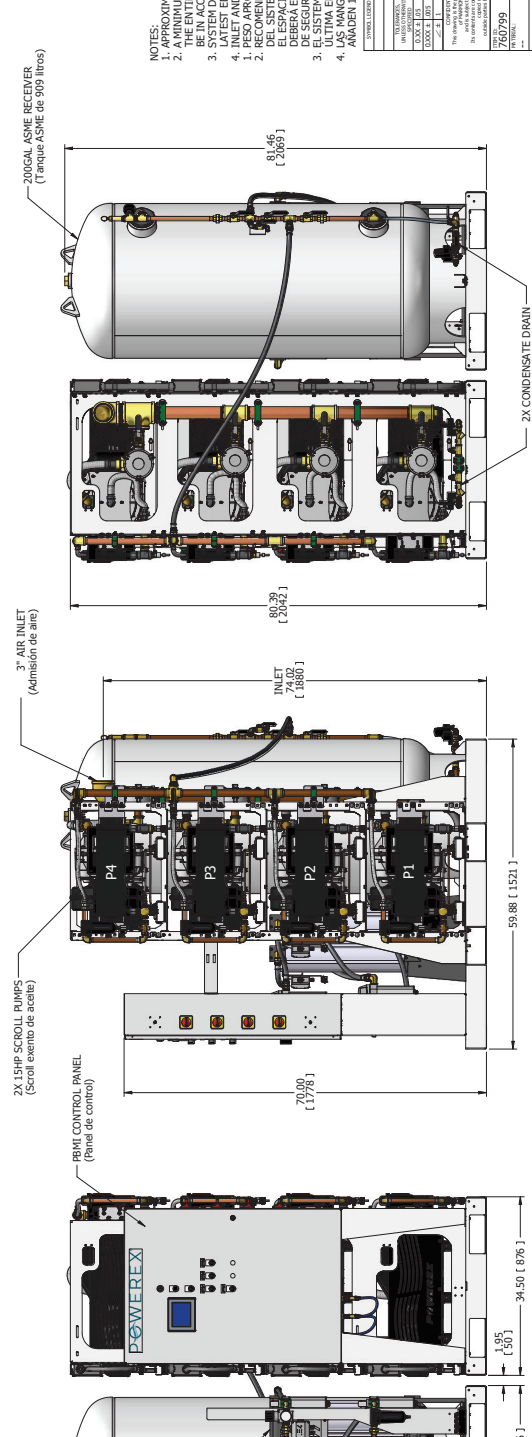
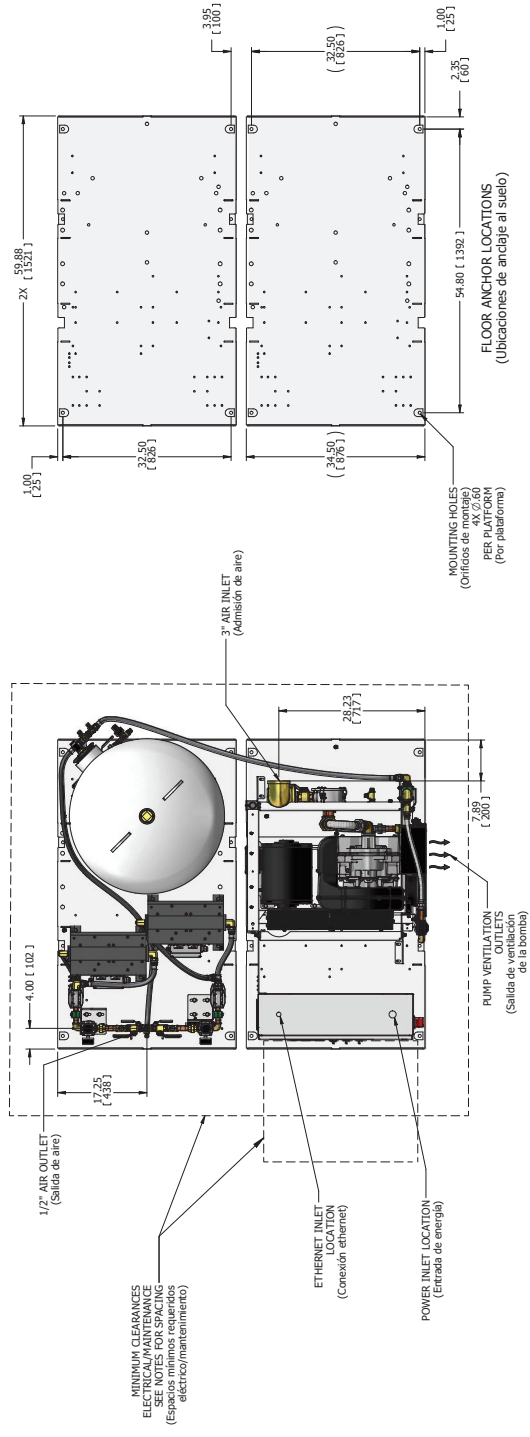


MSD15C5xP5

15HP MED OPEN SCROLL DUPLEX 200GAL DUPLEX DESICCANT

REVISION NOTES	DESCRIPTION	REV
	PRODUCTION RELEASE	PREC3318



- NOTES:
- APPROXIMATE WEIGHT: 2878 LBS
 - RECOMMENDED ASHRAE CLASSIFICATION: CLASS 1000
 - THE ENTIRE UNIT CLEARANCE FOR CONTROL PANEL SHALL BE IN ACCORDANCE WITH OSHA/NEC REQUIREMENTS.
 - SYSTEM DESIGNED IN COMPLIANCE WITH U.S. NFPA 99.
 - INLET AND OUTLET FLEX HOSES ADD 12" TO CONNECTIONS
 - RECOMENDAMOS QUE EL ESPACIO LIBRE AL REDDEDOR DEL EQUIPO SEA DE 1000 CLASIFICACION.
 - EL ESPACIO LIBRE PARA EL TABLERO DE CONTROL DEBERA ESTAR DE ACUERDO CON LOS REQUERIMIENTOS DE OSHA/NEC.
 - EL SISTEMA ESTA DISEÑADO DE ACUERDO CON LA ULTIMA EDICION DE LA NFPA 99.
 - LAS MANGUERAS FLEXIBLES DE ENTRADA Y SALIDA AÑADEN 12" A LAS CONEXIONES

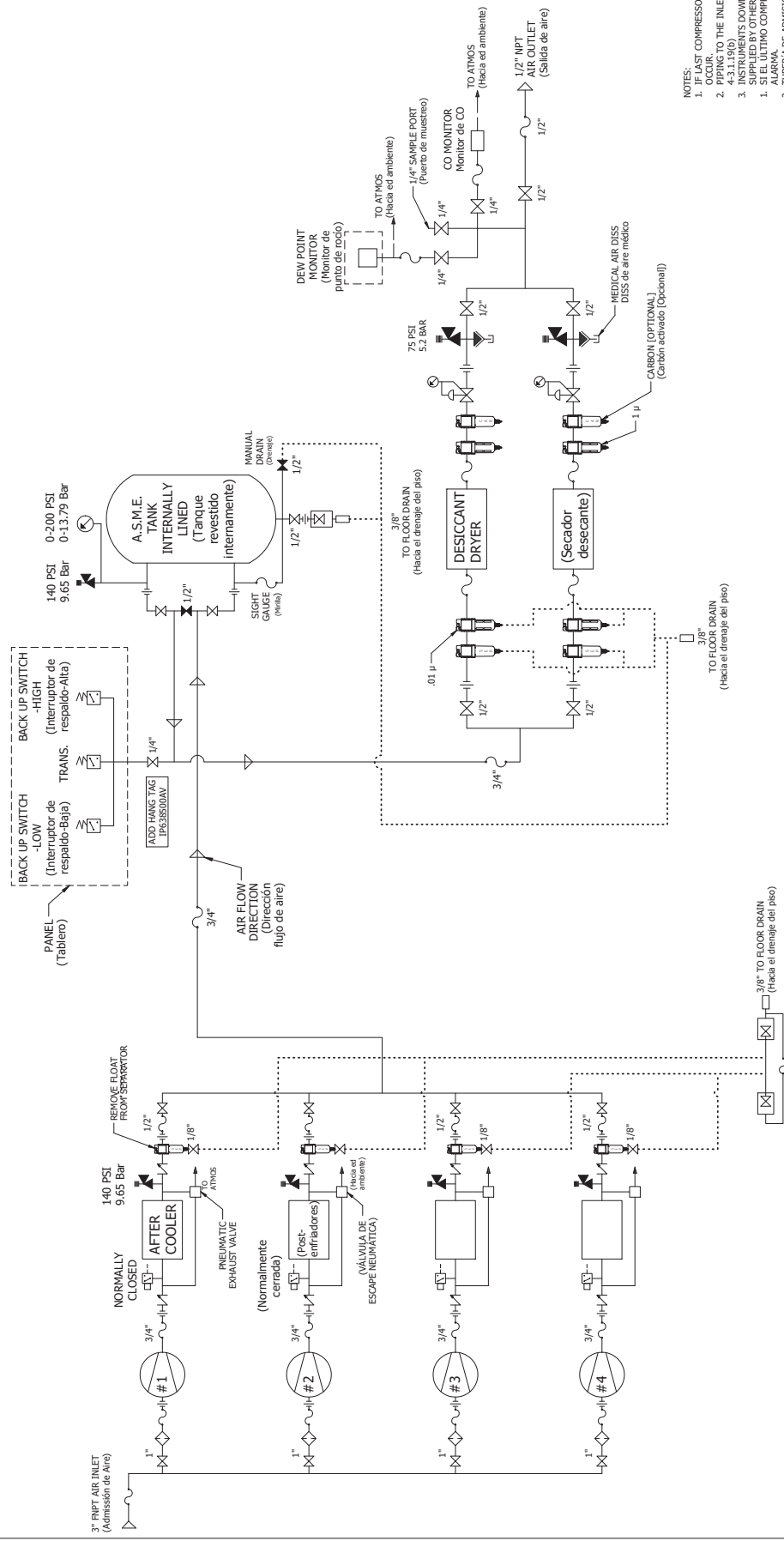
DESIGNATION	MSD15C5xP5
DESCRIPTION	15HP MED OPEN SCROLL DUPLEX 200GAL DUPLEX DESICCANT
DATE	07/14/25
SCALE	1:1
SHEET 1 OF 2	
DO NOT SCALE DRAWING FOR DIMENSIONS	
INCHES	
MILLIMETERS	
PROJECT NO.	7607999
DATE	07/14/25
BY	Shree/Bahadran
CHECKED BY	
DESIGNED BY	
APPROVED BY	
DATE	



MSD15C5xP5

15HP MED OPEN SCROLL DUPLEX 200GAL DUPLEX DESICCANT

REVISION NOTES	DESCRIPTION	EOM
	PRODUCTION RELEASE	PRC0318



- NOTES:
- IF LAST COMPRESSOR PLEX IS ENERGIZED ALARM WILL PIPING TO THE INLET BY OTHERS AND TO BE PER NFPA99 4-3.1.19(b)
 - INSTRUMENTS DOWN STREAM OF SOURCE VALVE TO BE SUPPLIED BY OTHERS.
 - IF THE LAST COMPRESSOR SE ACTIVA, SE PRODUCIRÁ UNA ALARMA.
 - TUBERIA DE ADMISION POR OTROS Y CUMPLIR CON LA NFPA 99 4-3.1.19 (b).
 - SI LOS INSTRUMENTOS SE ENERGIZAN DESDE LA VALVULA DE CORTE DE LOS COMPRESORES SEAS ABAJO DE LA VALVULA DE CORTE DE SUPLENISTRO SEAN INSTALADOS POR OTROS.

LEGEND (Leyenda)	
	COMPRESSOR PUMP (Compresor de Aire)
	AIR LINE (Tubería de Aire)
	INTAKE FILTER (Filtro admisión)
	FILTER/SEPARATOR (Filtro/Separador)
	GAUGE (Manómetro)
	BALL VALVE (Válvula bola)
	RELIEF VALVE (Válvula de seguridad)
	CONDENSATE LINE (Línea de condensado)
	FLEX HOSE (Manguera flexible)
	UNION (Unión)
	REGULATOR W/ GAUGE (Regulador con Manómetro)
	TEMPERATURE SWITCH (Interruptor temperatura)
	CHECK VALVE (Válvula Cheque)
	DEMAND VALVE (Válvula de demanda)
	PRESSURE SWITCH/TRANSDUCER (Interruptor/Transductor presión)
	ELECTRIC AUTO DRAIN (Electroválvula de drenaje)

DO NOT SCALE DRAWING FOR DIMENSIONS	DO NOT SCALE DRAWING FOR DIMENSIONS
SHEET 2 OF 2	SCALE 1:1
DATE	REVISION DATE
07/14/25	
Sheet/Balhoada	
POWEREX	
COMERCIO INTERNO	
MSD15C5xP5	REVISION
	B
	D

